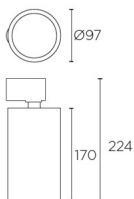


ATOM

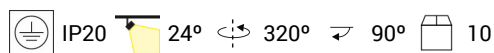
**Descripción**

Proyector con iluminación orientable.

Uso de lentes para un óptimo control lumínico y minimización del halo residual. Compacto y de alto rendimiento. El módulo óptico puede girar fácilmente 360°. Material estructura: Aluminio. Acabado estructura: Blanco. Garantía: 2 Años.11Peso neto del producto (Kg): 0.8001Anchura o diámetro del producto (mm): 971Altura del producto (mm): 2241Clase 1. IP: IP20. LED. N° de portalámparas o Leds: 1. Marca del LED: LUMENS. Potencia máxima de la fuente de luz: 31W. Temperatura de color: Blanco cálido - 3000K. Índice de reproducción cromática: {"id":592,"name":"90"}. Steps Mac Adam: 3. Horas de vida: 40.000h L70B50. UGR: 8.0. Riesgo fotobiológico: RG0. % de Flickering: 100%. Flujo real (lm): 1850. Flujo nominal (lm): 2400. Lm/W reales: 60. Rango de voltaje/frecuencia: 220-240 VAC. Equipo incluido: Si, electrónico. Potencia total: 31 W. Factor de potencia: 1.00. Equipo regulable incluido: Corte de fase.

Acabado
Blanco

Material
Aluminio

**CARACTERÍSTICAS TÉCNICAS****Fuente de luz**

Fuente de luz: LED LUMENS
Potencia (W): 31W
Consumo total (W): 31 W
Temperatura de color: Blanco cálido - 3000K
CRI: 90
Lumens reales: 1850
Lumens nominales: 2400
N° Leds: 1
Lm/W reales: 60
Vida útil: 40.000h L70B50
Bin / Grup: 30
MacAdam steps: 3
UGR: 8.0
Riesgo fotobiológico: RG0

EQUIPO

Marca: NA
Equipo incluido: Si, electrónico
Voltaje / Frecuencia: 220-240V/50Hz
Factor de potencia: 1.00
Protocolo de regulación: Corte de fase
Flickering: 100%

Luminaria

Garantía: 2 Años

Logística

Eficiencia energética: LED A++
EAN: 8435526843053
Peso neto (Kg): 0.800
Peso en Kg (embalado): 1.000
Box: 285 x 115 x 120
Masterbox: 10

ACCESORIOS OPCIONALES



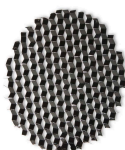
71-6438-23-00

Material estructura: Aluminio
Medidas: 94.4 x - x 36.3
Peso neto (Kg): 0.060



71-6438-14-00

Material estructura: Aluminio
Medidas: 94.4 x - x 36.3
Peso neto (Kg): 0.060



71-6285-60-00

Material estructura: Aluminio
Medidas: 84 x - x 2
Peso neto (Kg): 0.040



71-6286-00-00

Material estructura: PMMA
Medidas: 84 x - x 2
Peso neto (Kg): 0.075



71-6287-00-00

Material estructura: PMMA
Medidas: 84 x - x 2
Peso neto (Kg): 0.080



71-6288-60-00

Material estructura: Aluminio
Medidas: 97 x - x 96.1
Peso neto (Kg): 0.200



71-6289-60-00

Material estructura: Aluminio
Medidas: 97 x - x 134.1
Peso neto (Kg): 0.165



71-6290-60-00

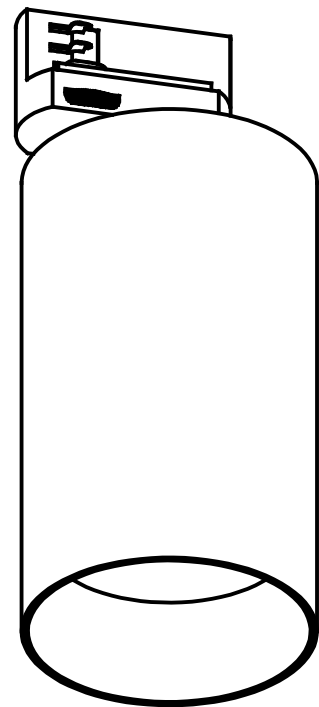
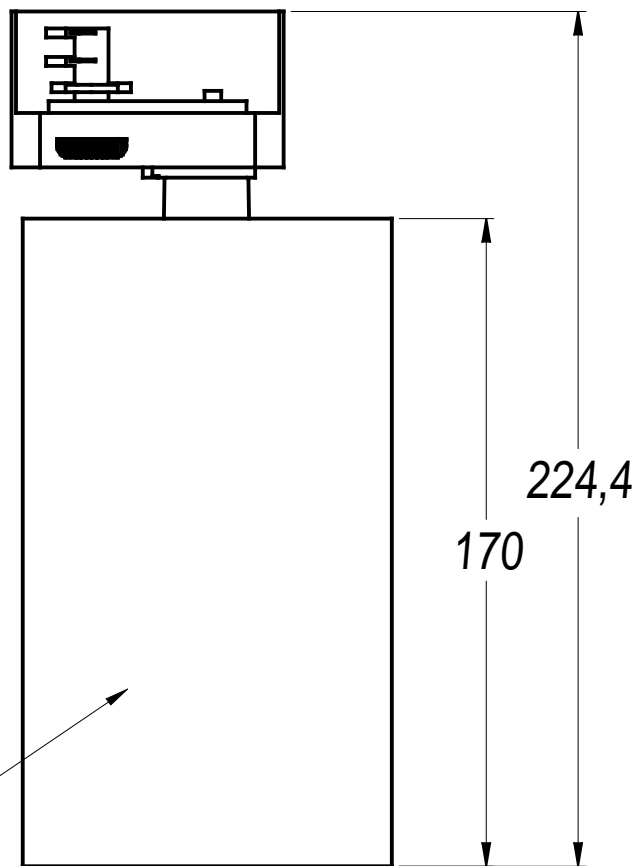
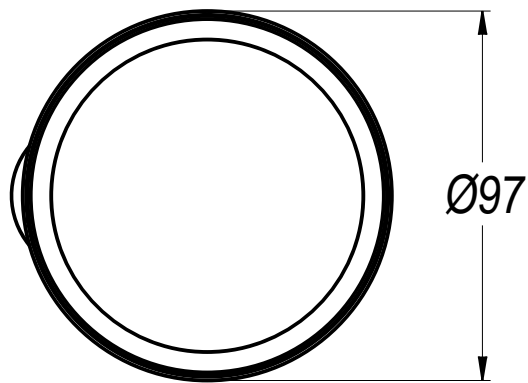
Material estructura: Aluminio
Medidas: 341 x 341 x 38.9
Peso neto (Kg): 0.620



Tested Dimmers

The compatibility of the downlights with the dimmer has to be confirmed prior to installation.

- Vossloh-Schwabe DimONE 186607
- Vossloh-Schwabe DimONE Bluetooth® 186608
- Vossloh-Schwabe Dimmer 250 W 554591
- Vossloh-Schwabe Dimmer 500 W 554592
- Jung 225TDE Insta 51040
- Gira 030700 = Insta
- Berker 2874
- Berker 286710 Insta 5190
- Busch Jäger 6513 U-102
- Busch Jäger 6519U
- Sygonix 33595A
- Merten MEG5136-0000
- LeGrand ADW-ETL4-420VA
- Hager WUD82 + WYA920
- Merten 577899 + 570419
- Gira 2262 Anschn.
- Jung 225 NVDE Anschn.
- Berker 85421200 leading edge Anf. 2013 / equiv. Hager Anf. 2013 both Touch
- Sygonix 33596V leading edge
- Sygonix 33594C leading edge
- Sygonix 33594R leading edge
- Merten MEG5170-0300 + 343519
- Eltako EUD61NPN univ.
- Eltako EUD61M-UC univ.
- Eltako EUD61NP univ.
- Hager EVN002 univ.
- Hager EVN004 univ.
- Berker 16701 univ.
- Jung UD1255REG univ.
- Busch Jäger 6583 univ.
- Eltako EUD12D univ. / Eltako EUD12F univ. / Eltako EUD12Z univ. /
- Eltako EUD12Z univ. /



Scale 1:2

