

Taglio di Luce Empotrable de suelo



1004*65

Descripción

Empotrado de suelo para iluminar hacia arriba.

Especialmente diseñada para ocultar toda la tornillería. Apto para instalar en ambientes con atmósfera marina. Incluye 2 salidas de cable para facilitar la instalación en cadena. Metros cable incluido: 2x 0,15. Material estructura: Aluminio anodizado. Acabado estructura: Anodizado. Material difusor: PMMA. Acabado difusor: Opal. Protección contra los rayos ultravioleta. Garantía: 2 Años.11Peso neto del producto (Kg): 2.1801Longitud del producto (mm): 10041Anchura o diámetro del producto (mm): 651Altura del producto (mm): 621Ø del agujero para empotrar (mm): 1004*6511Clase 3. IP: IP65/IP67. IK: IK10. LED. N° de portalámparas o Leds: 168. Marca del LED: NICHIA. Potencia máxima de la fuente de luz: 14.7W. Temperatura de color: Blanco cálido - 3000K. Índice de reproducción cromática: {"id":582,"name":"80"}. Steps Mac Adam: 3. Horas de vida: 60.000h L80B20. UGR: 19.6. Flujo real (lm): 1407. Flujo nominal (lm): 1935. Lm/W reales: 101. Voltaje: 2.7 V. Intensidad: 25 mA. Equipo incluido: No, pero lo necesita.

Acabado
Anodizado
Opal

Material
Aluminio anodizado
PMMA



CARACTERÍSTICAS TÉCNICAS

Fuente de luz

Fuente de luz: LED NICHIA
Potencia (W): 14.7W
Temperatura de color: Blanco cálido - 3000K
CRI: 80
Lumens reales: 1407
Lumens nominales: 1935
N° Leds: 168
Lm/W reales: 101
Vida útil: 60.000h L80B20
Bin / Grup: SM303
MacAdam steps: 3
UGR: 19.6

EQUIPO

Equipo necesario NO incluido
Voltaje / Frecuencia: 24 VDC

Luminaria

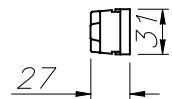
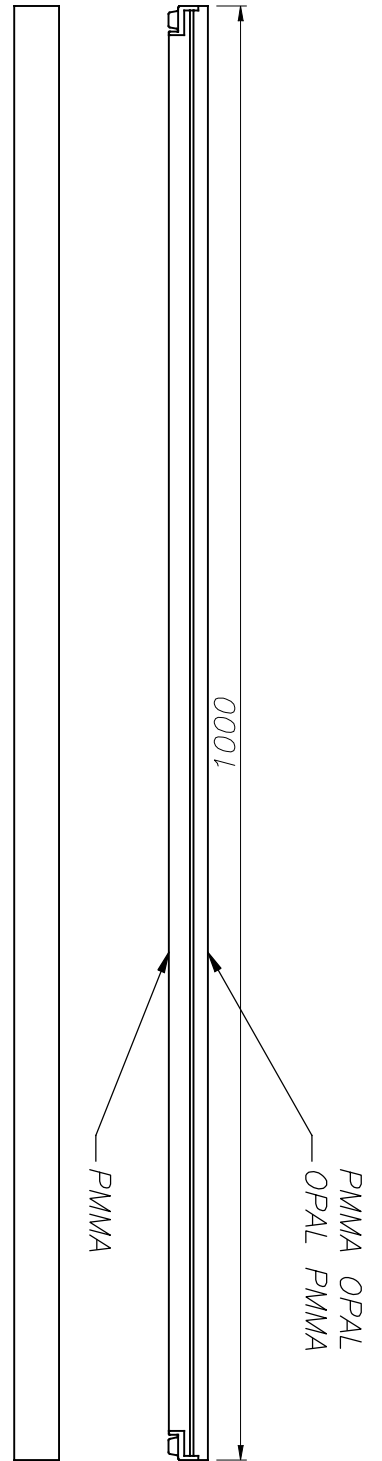
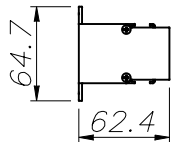
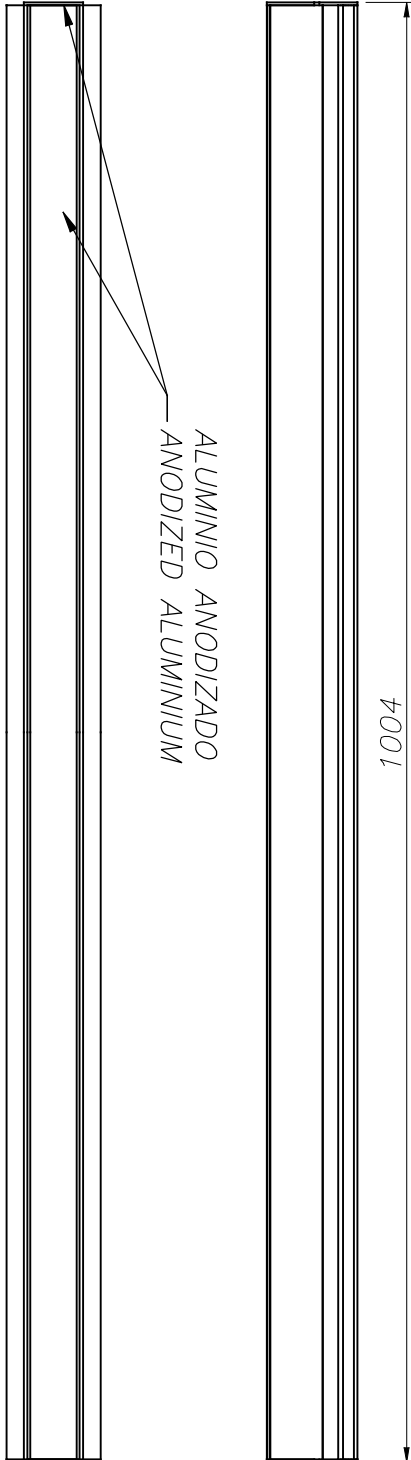
Doble salida cable: Sí
Drenaje: Sí
Empotrable: Sí
Zona de paso: 1000
Seaside: Sí
Metros cable incluido: 2x 0,15
Protección UVA: Sí
Garantía: 2 Años

Logística

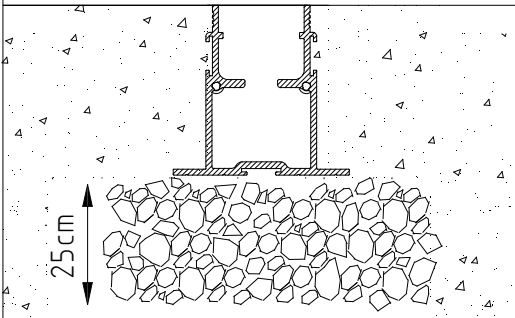
Eficiencia energética: LED A++
EAN: 8435381497934
Peso neto (Kg): 2.180
Peso en Kg (embalado): 2.557
Box: 1050 x 70 x 70
Masterbox: 6

El acabado de la fotografía puede no coincidir con el de la referencia. Para identificar el real ver descripción del acabado.

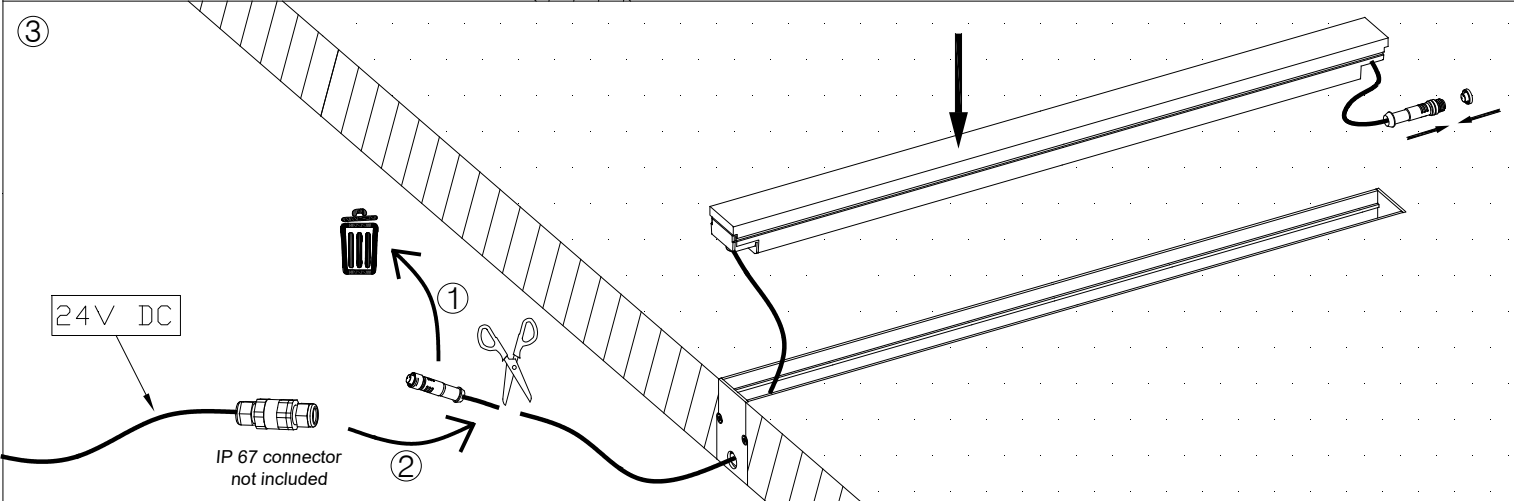
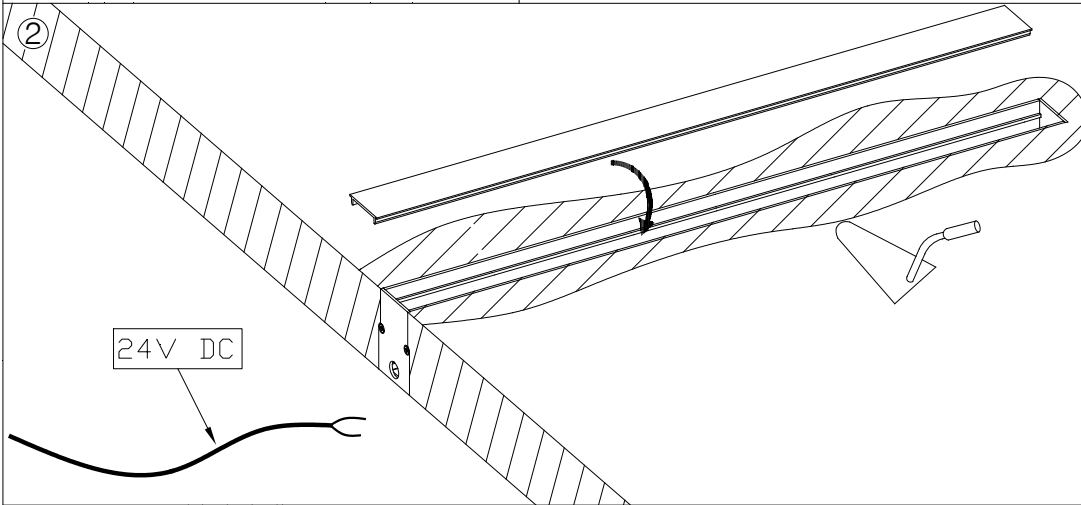
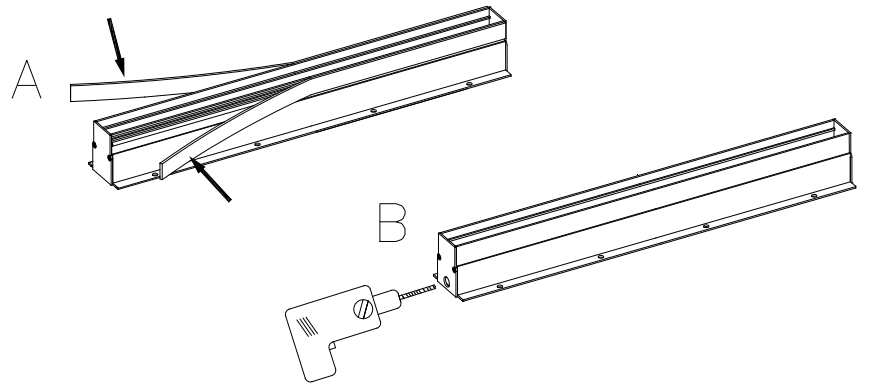
CAJA DE EMPOTRAR
FLUSH FITTING BOX



10l/15min

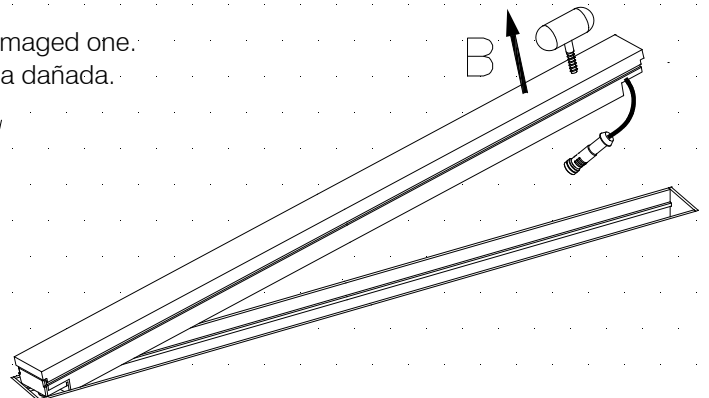
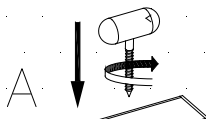
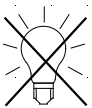


① SIMPLE VERSION

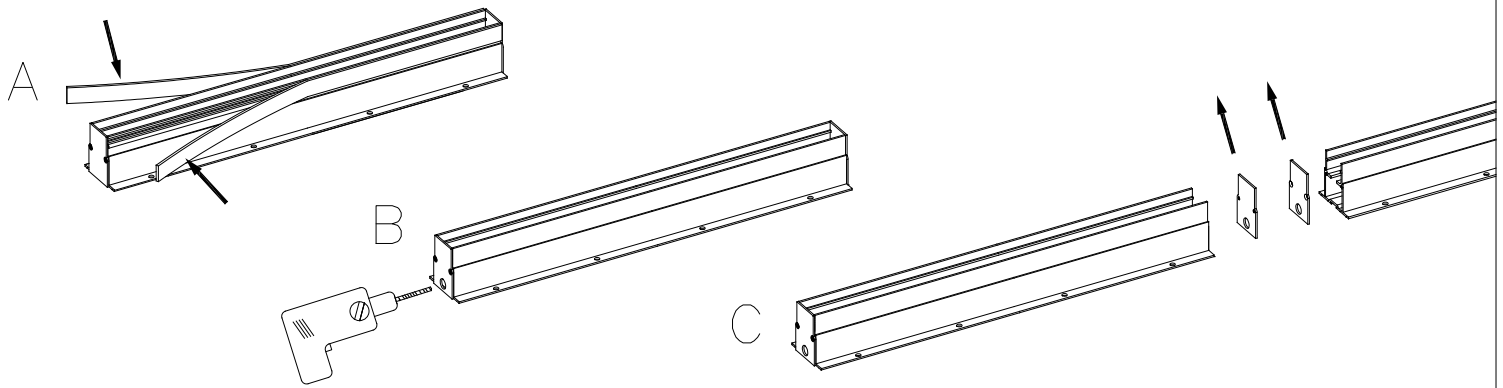


REPLACEMENT / REEMPLAZO

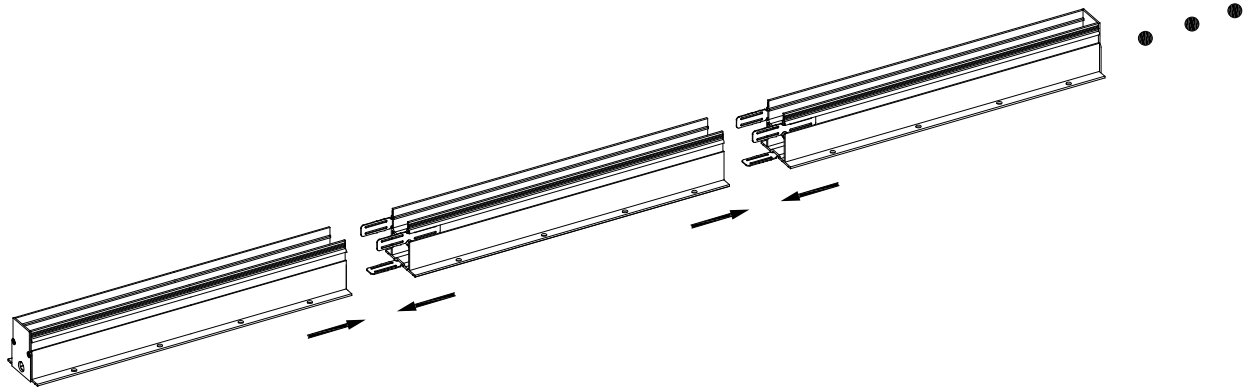
Warning: Have the replacement lamp ready before removal of the damaged one.
 Aviso: Tengan la luminaria de sustitución preparada antes de quitar la dañada.



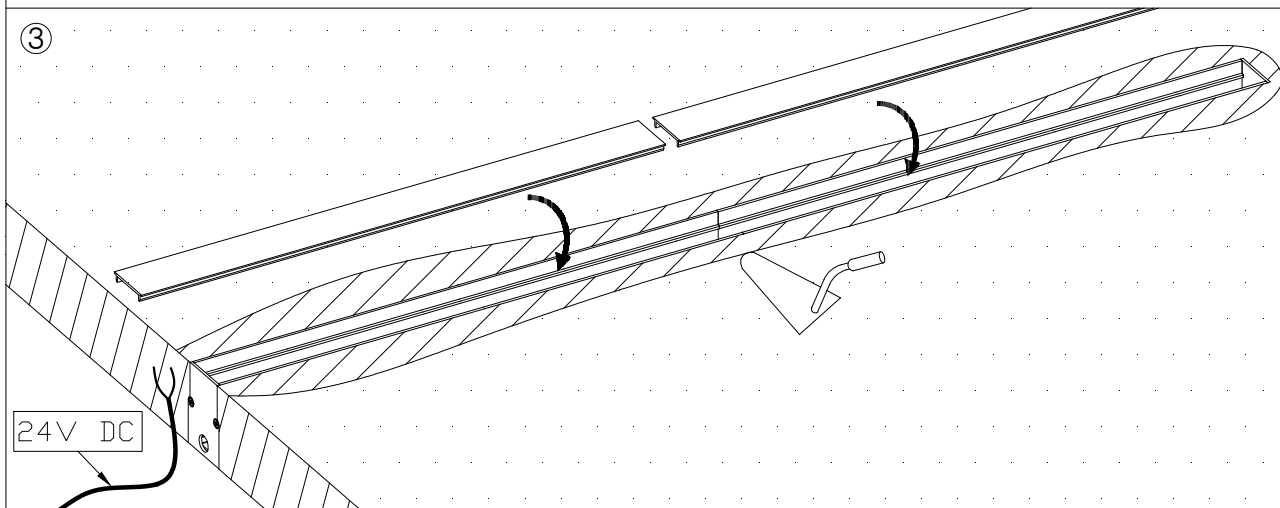
① MULTIPLE VERSION (MAX. 10 UNITS PER POWER SUPPLY UNIT)



②



③



④

